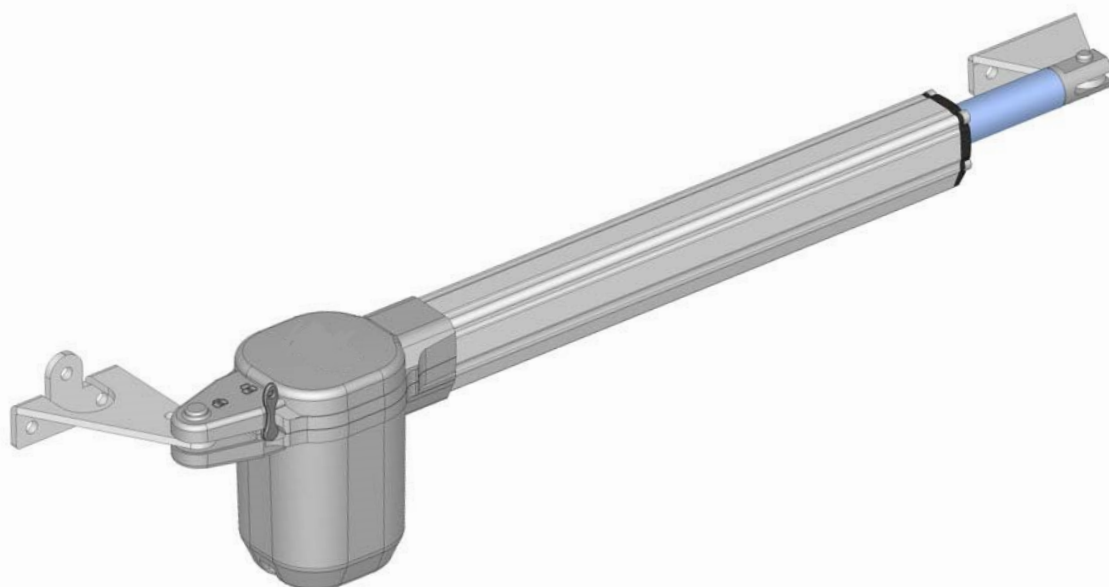


# MANUALE DI INSTALLAZIONE

**ATTUATORE IRREVESIBILE  
PER CANCELLI E PORTE AD  
ANTE BATTENTI**

## E230



**ATTENZIONE!!** Prima di effettuare l'installazione, leggere attentamente questo manuale che è parte integrante di questa confezione.



I nostri prodotti se installati da personale specializzato idoneo alla valutazione dei rischi, rispondono alle normative UNI EN 12453-EN 12445

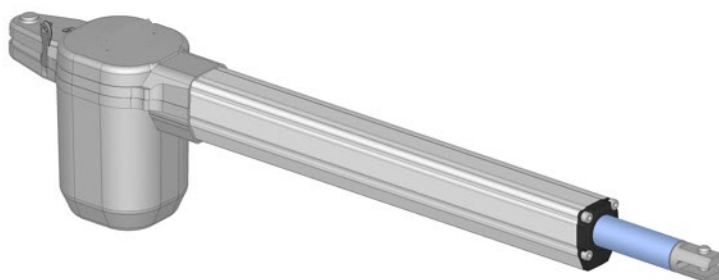
Il marchio CE è conforme alla direttiva europea  
CEE 89/336 + 92/31 + 93/68 D.L. 04/12/1992 N. 476.

# INDICE

|  | Pag.  |
|--|-------|
| Composizione dell'imballo .....          | 2     |
| Prospetto generale .....                 | 3     |
| Dati tecnici .....                       | 3     |
| Dimensioni .....                         | 4     |
| Collegamento tipo e sezione cavi .....   | 4     |
| Considerazione per l'installazione ..... | 5     |
| Modalità' di installazione .....         | 5-6-7 |
| Inconvenienti : cause e soluzioni.....   | 8     |
| Suggerimenti e sicurezza .....           | 11    |

## CONTENUTO DELL'IMBALLO

1- ATTUATORE



1- KIT STAFFE DI FISSAGGIO

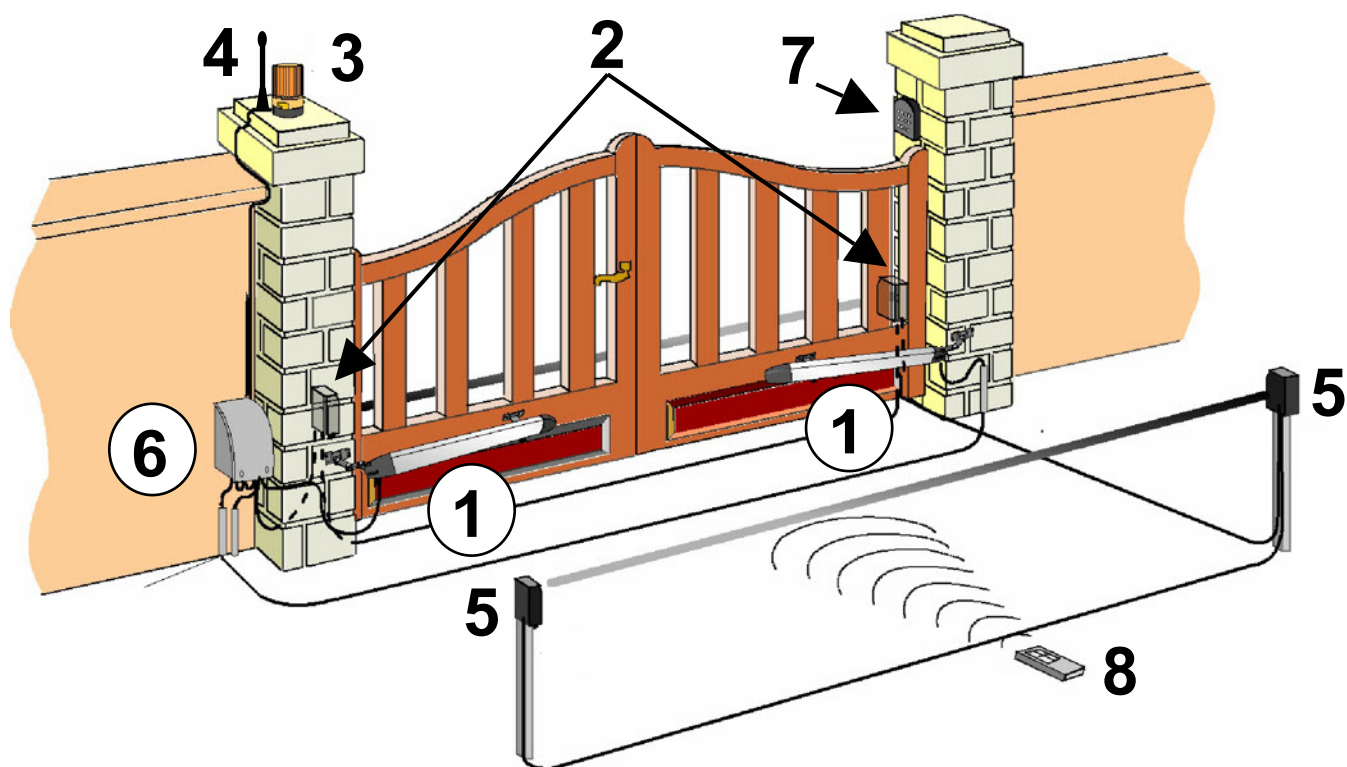


1- CHIAVE SBLOCCO

1- CONDENSATORE *(per versioni 230Vca)*



## AUTOMAZIONE TIPO E NOMENCLATURA COMPONENTI



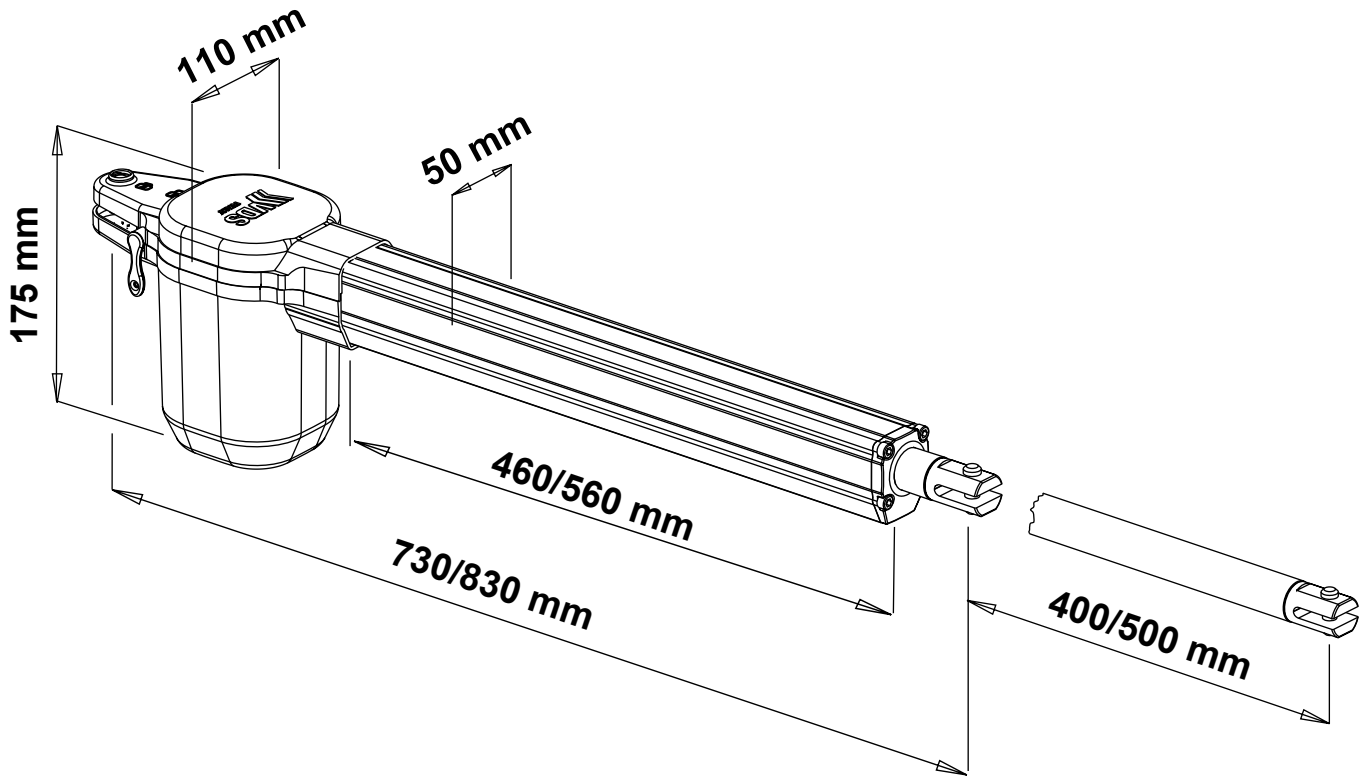
### Esempio di installazione

- |                        |                        |
|------------------------|------------------------|
| 1- Attuatori           | 5- Fotocellula interna |
| 2- Fotocellula esterna | 6- Quadro di comando   |
| 3- Lampeggiatore       | 7- Selettore a chiave  |
| 4- Antenna             | 8- Radiocomando        |

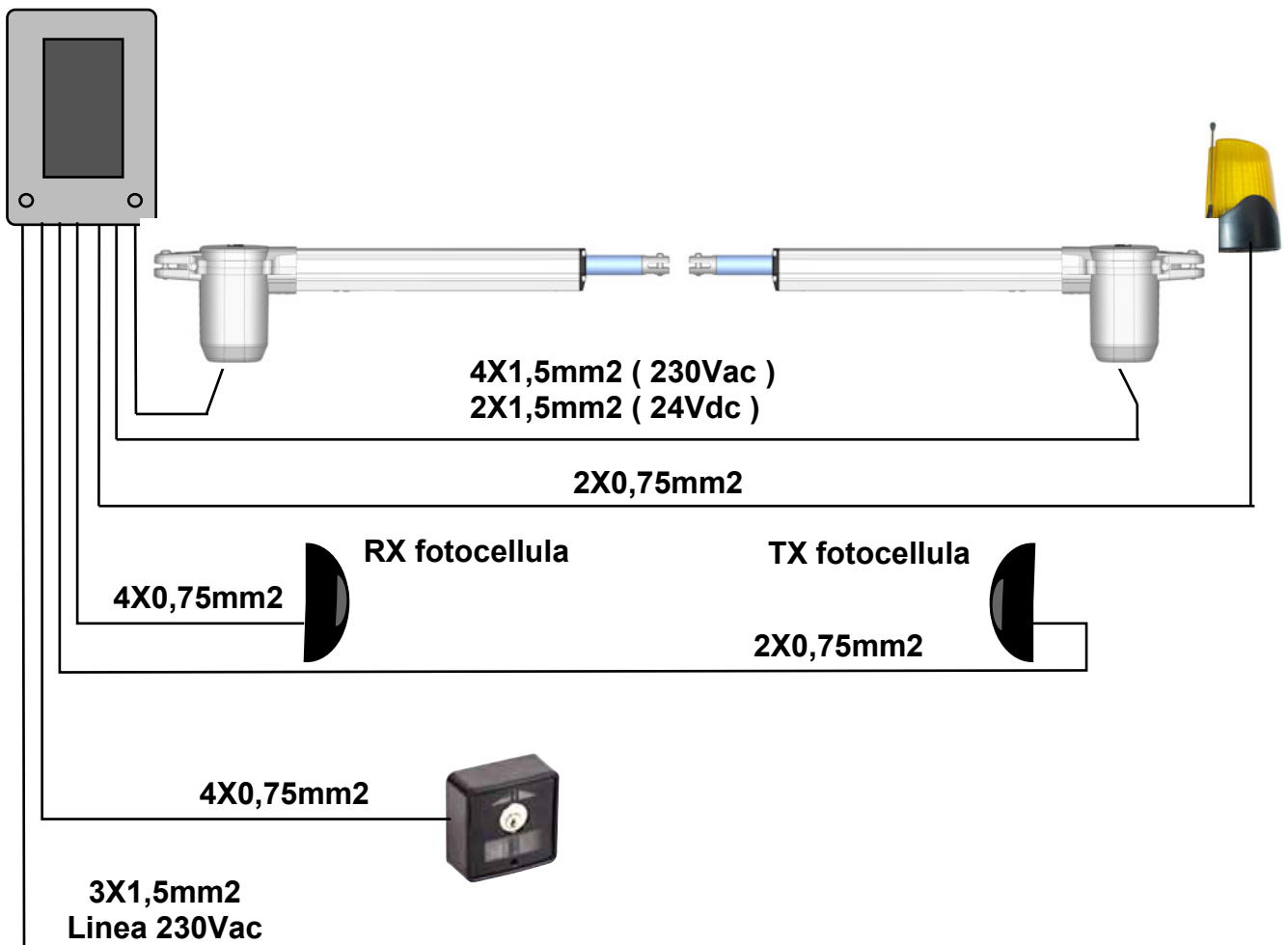
### DATI TECNICI

|   | 230V                         | 24V                          |
|---|------------------------------|------------------------------|
| <b>Peso Max anta</b>                              | 200 Kg                       |                              |
| <b>Lunghezza Max anta</b>                         | 2,50 mt                      |                              |
| <b>Alimentazione motore</b>                       | 230 Vac                      | 24Vdc                        |
| <b>Potenza motore</b>                             | 200 W                        | 50W                          |
| <b>Giri motore</b>                                | 1400                         | 2800                         |
| <b>Condensatore</b>                               | 12.5 µF                      | /                            |
| <b>Sblocco meccanico per manovra di emergenza</b> | Con chiave                   |                              |
| <b>Temperatura di funzionamento</b>               | -20° C / +55° C              |                              |
| <b>Peso</b>                                       | 6.5 Kg                       |                              |
| <b>Grado di protezione</b>                        | IP 55                        |                              |
| <b>Tempo corsa stelo</b>                          | 31 sec c/400<br>39 sec c/500 | 16 sec c/400<br>20 sec c/500 |
| <b>Corsa stelo</b>                                | 400/500 mm                   |                              |
| <b>Forza di spinta</b>                            | 2000 N                       |                              |
| <b>Assorbimento medio motore</b>                  | 1 A                          | 3A                           |

## DIMENSIONI



## COLLEGAMENTO TIPO E SEZIONE CAVI



## CONSIDERAZIONI PER L'INSTALLAZIONE

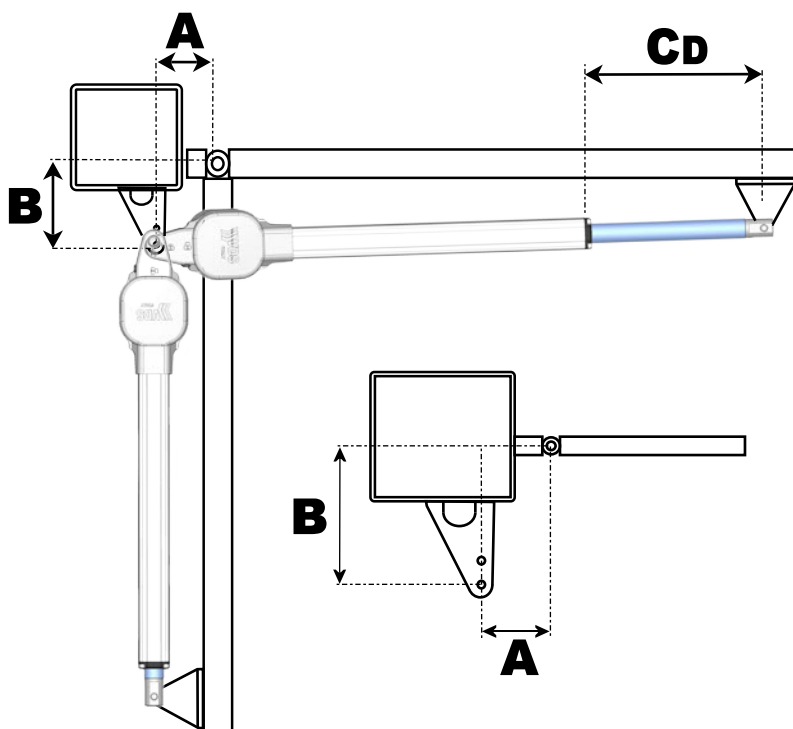
- Le operazioni di installazione e collaudo devono essere eseguite solo da personale qualificato ai fini di garantire la corretta e sicura funzionalità del cancello automatico.
- La casa costruttrice, declina ogni responsabilità per i danni derivati da eventuali errate installazioni dovute ad incapacità e/o negligenza.
- Prima di procedere al montaggio dell'automatismo, si verifichi che il cancello sia perfettamente funzionante, ben incardinato alle proprie cerniere e opportunamente lubrificato nonché rispondente alle normative sulla sicurezza vigente nel Paese dove viene effettuata l'installazione.

## MODALITA' D'INSTALLAZIONE

- 1- Prima di procedere al fissaggio delle staffe in dotazione, determinare le quote utilizzando i dati riportati nella Tabella 1, tenendo conto che sono validi se l'attuatore è in posizione di massima estensione meno un centimetro della corsa disponibile (**C<sub>D</sub>**) quando il cancello è chiuso per ottenere la massima efficienza di funzionamento.
- 2- I dati **B** in tabella, con riferimento ai singoli valori di **A**, sono da considerarsi come valori (consigliati)
- 3- Per l'ancoraggio del pistone utilizzare le staffe di fissaggio in dotazione.

### QUOTE E TABELLA

- 1- Stabilire la quota **A+B** che si desidera utilizzare.
- 2- **Nota 1:** La corsa utilizzabile **CU** dell'attuatore non dovrà mai essere uguale o superiore alla corsa disponibile **CD**
- 3- **Nota 2:** La somma delle quote **A+B**, determina la corsa utilizzata **CU**.



**TABELLA 1**

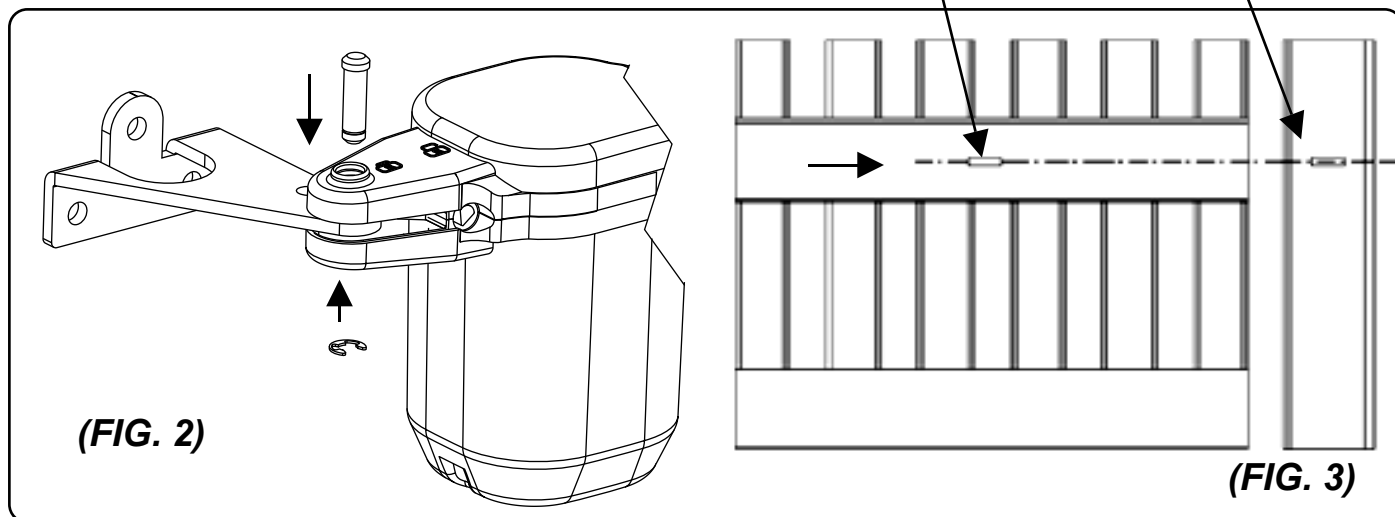
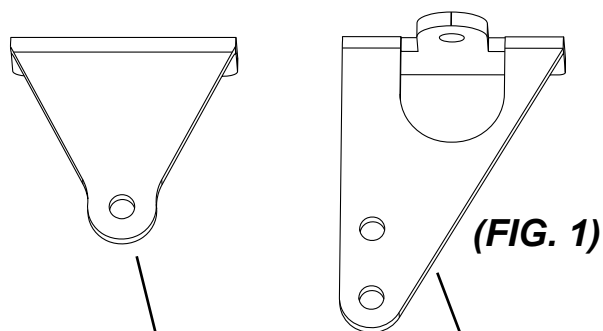
| GRADI  | A   | B   | Cu  |
|--|-----|-----|-----|
| 90° con corsa disponibile 400mm<br>(senza finecorsa) | 160 | 160 | 320 |
|  | 175 | 175 | 350 |
|  | 185 | 185 | 370 |
|  | 200 | 200 | 400 |
| 90° con corsa disponibile 500mm<br>(senza finecorsa) | 250 | 250 | 500 |

Nota1:  $A+B = CU$  (Corsa utilizzata),  $CD =$  (Corsa disponibile MAX) = 400/500 mm

## INSTALLAZIONE PIASTRE DI FISSAGGIO

Fissare la piastra posteriore al pilastro.(FIG. 1)

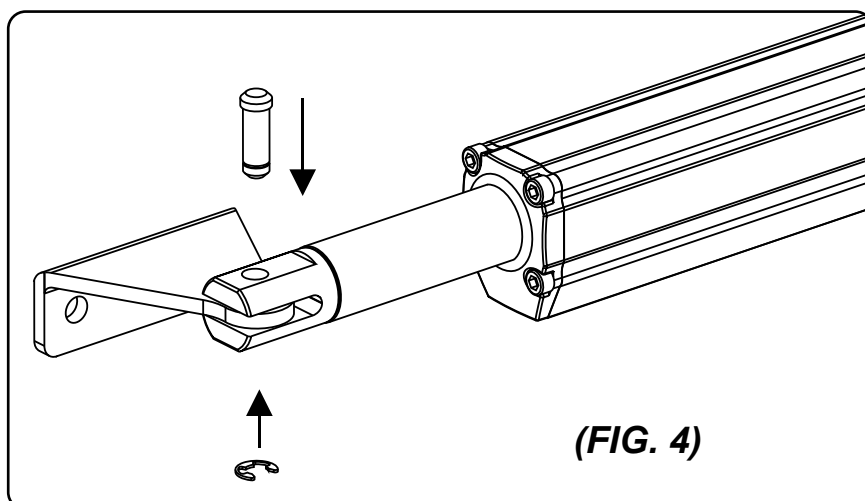
Ancorare la parte posteriore dell'attuatore alla piastra e fissarla saldamente. ( FIG. 2)



**Attenzione!** Nel determinare l'altezza da terra a cui fissare la piastra sul pilastro(FIG.1), tenere conto che la piastra per l'ancoraggio del pistone sul cancello deve essere fissata allo stesso livello. (FIG.3)

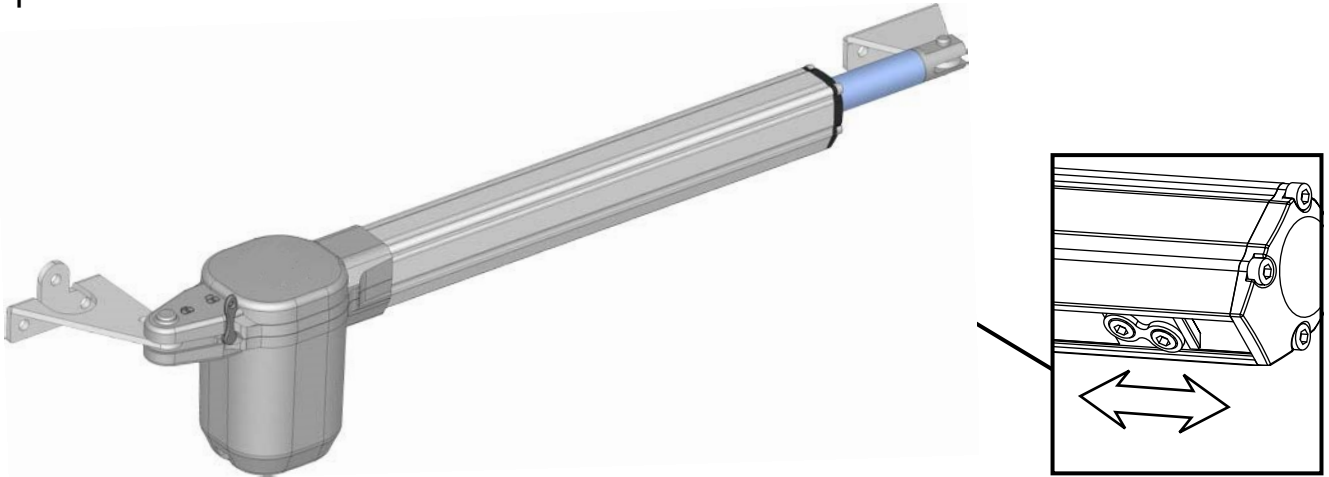
### **Installazione della piastra ancoraggio pistone al cancello**

- 1- Fissare la piastra anteriore di ancoraggio sull'attuatore. (FIG.4)
- 2- Chiudere il cancello.
- 3- Accostare al cancello l'attuatore con la piastra già fissata.
- 4- Portare l'attacco a fine corsa, riportarlo indietro di circa 1cm e segnare la posizione della piastra.
- 5- Effettuare la stessa operazione in apertura
- 6- Se le posizioni corrispondono fissare saldamente la piastra sul cancello. In caso contrario rivedere le quote **A** e **B** della **tabella 1**



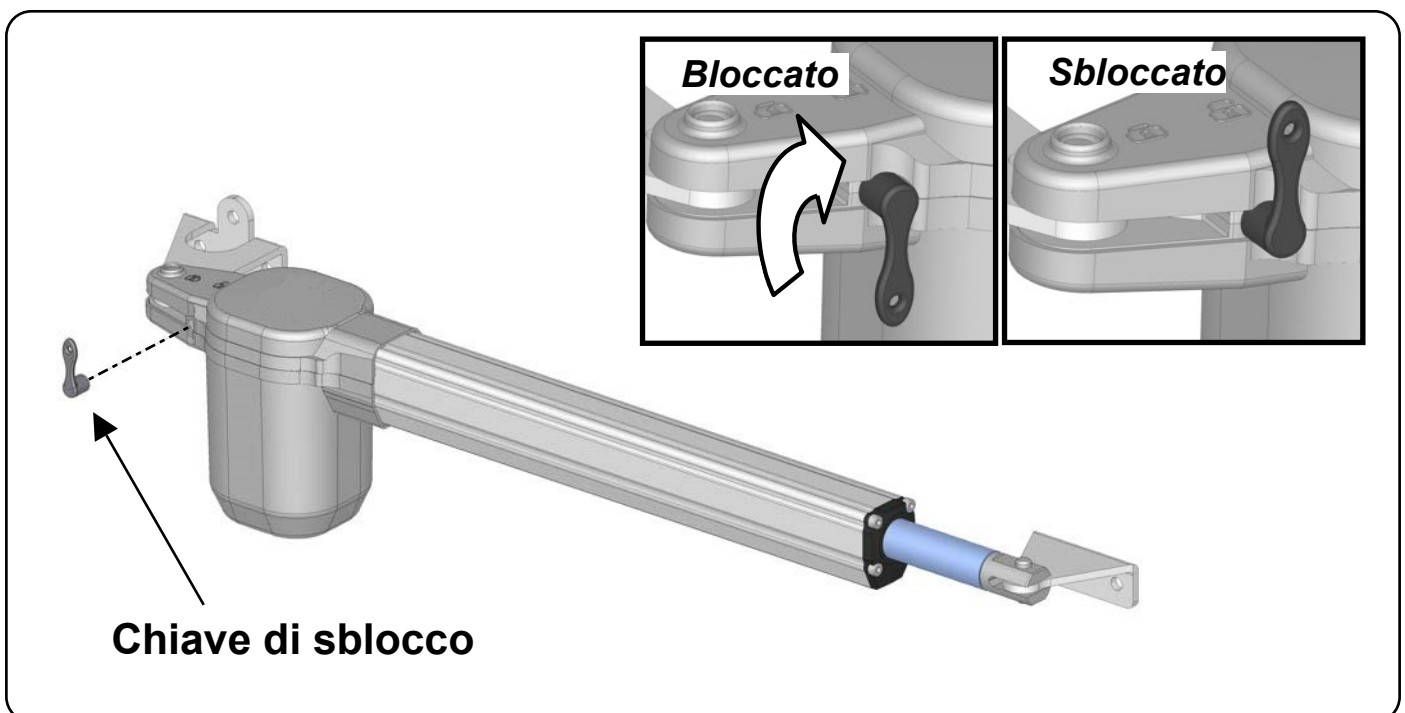
## **Regolazione finecorsa ( OPTIONAL)**

- L'attuatore può essere dotato di finecorsa meccanico in apertura e/o in chiusura (*optional*).
- Per effettuare la regolazione allentare le viti situate sul finecorsa e spostarlo nella posizione desiderata.



## **Procedura di sblocco**

Per effettuare lo sblocco dell'attuatore inserire la chiave in dotazione nel perno . Ruotare di 90° la chiave ed effettuare lo sblocco.



## INCONVENIENTI-CAUSE E SOLUZIONI

| INCONVENIENTE  | CAUSA PROBABILE   | SOLUZIONE   |
|--|---|---|
| Ad un comando con il radiocomando o con il selettore a chiave, il cancello non si apre o il motore non parte | Alimentazione di rete 230 volt assente                            | Controllare l'interruttore principale   |
|  | Presenza di <b>STOP</b> di emergenza                              | Controllare eventuali selettori o comandi di <b>STOP</b> . Se non utilizzati verificare ponticello su ingresso contatto <b>STOP</b> su centralina |
|  | Fusibile bruciato   | Sostituirlo con uno dello stesso valore.  |
|  | Cavo di alimentazione del o dei motori non collegato o difettoso. | Collegare il cavo nell'apposito morsetto o sostituirlo.   |
|  | C'è un ostacolo in mezzo alla fotocellula o non funziona          | Verificare il collegamento, togliere eventuale ostacolo.  |
| Ad un comando con il radiocomando non apre, ma funziona con il comando a chiave                              | Il radiocomando non è stato memorizzato o la batteria è scarica   | Eseguire la procedura di riconoscimento del radiocomando sul ricevitore radio o sostituire la batteria con una nuova .                            |
| Il cancello parte, ma si ferma   | La forza del o dei motori è insufficiente                         | Modificare il valore con il trimmer <b>FORZA</b> posto sulla centrale   |
| Un anta si apre e una si chiude  | Il collegamento non è corretto                                    | Scambiare la polarità dei cavi del motore interessato   |

**N:B. - Se l'inconveniente permane, contattare il proprio Rivenditore o il più vicino Centro Assistenza**







## AVVERTENZE PER LA SICUREZZA

Le presenti avvertenze sono parti integranti ed essenziali del prodotto e devono essere consegnate all'utilizzatore. Leggerle attentamente in quanto forniscono importanti indicazioni riguardanti l'installazione, l'uso e la manutenzione. E' necessario conservare il presente modulo e trasmetterlo ad eventuali subentranti nell'uso dell'impianto. L'errata installazione o l'utilizzo improprio del prodotto può essere fonte di grave pericolo.

### ISTRUZIONI PER L'INSTALLAZIONE

- L'installazione deve essere eseguita da personale professionalmente competente e inosservanza della legislazione locale, statale, nazionale ed europee vigente.
- Prima di iniziare l'installazione verificare l'integrità del prodotto
- La posa in opera, i collegamenti elettrici e le regolazioni devono essere effettuati a "Regola d'arte".
- I materiali d'imballaggio (cartone, plastica, polistirolo, ecc.) non vanno dispersi nell'ambiente e non devono essere lasciati alla portata dei bambini in quanto potenziali fonti di pericolo.
- Non installare il prodotto in ambienti a pericolo di esplosione o disturbati da campi elettromagnetici. La presenza di gas o fumi infiammabili costituisce un grave pericolo per la sicurezza.
- Prevedere sulla rete di alimentazione una protezione per extratensioni, un interruttore/sezionatore e/o differenziale adeguati al prodotto e in conformità alle normative vigenti.
- Il costruttore declina ogni e qualsiasi responsabilità qualora vengano installati dei dispositivi e/o componenti incompatibili ai fini dell'integrità del prodotto, della sicurezza e del funzionamento.
- Per la riparazione o sostituzione delle parti dovranno essere utilizzati esclusivamente ricambi originali.
- L'installatore deve fornire tutte le informazioni relative al funzionamento, alla manutenzione e all'utilizzo delle singole parti componenti e del sistema nella sua globalità.

### AVVERTENZE PER L'UTENTE

- Leggere attentamente le istruzioni e la documentazione allegata.
- Il prodotto dovrà essere destinato all'uso per il quale è stato espressamente concepito. Ogni altro utilizzo è da considerarsi improprio e quindi pericoloso. Inoltre, le informazioni contenute nel presente documento e nella documentazione allegata, potranno essere oggetto di modifiche senza alcun preavviso. Sono infatti fornite a titolo indicativo per l'applicazione del prodotto. La casa costruttrice declina ogni ed eventuale responsabilità.
- Tenere i prodotti, i dispositivi, la documentazione e quant'altro fuori dalla portata dei bambini.
- In caso di manutenzione, pulizia, guasto o cattivo funzionamento del prodotto, togliere l'alimentazione, astenendosi da qualsiasi tentativo d'intervento. Rivolgersi solo al personale professionalmente competente e preposto allo scopo. Il mancato rispetto di quanto sopra può causare situazioni di grave pericolo.

Tutti i prodotti sono garantiti per 2 anni, fa fede la data presente in fattura oppure sulla ricevuta fiscale.

La garanzia inoltre non comprende: avarie o danni causati da vizi dell'impianto elettrico e/o da trascuratezza, negligenza o inadeguatezza dell'impianto all'uso al quale è destinato e in ogni caso da uso anomalo; avarie o danni dovuti a manomissioni da parte di personale non autorizzato o all'impiego di componenti non riconducibili al produttore e/o pezzi di ricambio non originali; **difetti causati da agenti chimici, corpi esterni o fenomeni atmosferici e/o naturali in generale**; avarie o danni causati da una non corretta installazione dei Prodotti secondo la regola dell'arte, sicurezza e conformità di utilizzo espressamente indicate nella documentazione tecnica dei medesimi Prodotti; il materiale di consumo; gli interventi per verifiche e accertamenti di eventuali vizi o difetti poi non riscontrati; indennizzi per il periodo di inoperatività dell'impianto ove i Prodotti sono installati.