

BA502



LA SOLUZIONE INVISIBILE PER CANCELLI AD ANTE



C'è ma non si vede perchè BA502 sta sotto terra. E spesso sott'acqua. Ma non è un problema, perchè è perfettamente stagno e costruito con i migliori materiali, alluminio, acciaio e bronzo, senza plastiche al suo interno.

È anche molto compatto, non invade il suolo pubblico e il cancello può essere installato a soli 4.5 cm dal suolo.

È in grado di aprire ante molto grandi e pesanti in piena sicurezza (nella versione 24V e 230V a inverter) e non spingerà le ante in modo pericoloso per i tuoi cari.

È flessibile, configurabile con diverse casse di predisposizione e diversi leverismi in modo da adattarsi al tuo cancello.

BA502

Caratteristiche tecniche

CODICE

BA502

BA502/24V

DATI ELETTRICI

ALIMENTAZIONE

230V 50Hz

24V cc

ASSORBIMENTO (A)

1.4

3.2

POTENZA (W)

300

90

DATI PRESTAZIONALI

VELOCITÀ (giri/min)

1

1.2

COPPIA (Nm)

300

300

LUNGHEZZA MAX ANTA (METRI)

2,5

2,5

DATI DIMENSIONALI E GENERICI

GRADO DI PROTEZIONE (IP)

68

68

TEMP. DI FUNZIONAMENTO (°C MIN/MAX)

-20 +50 °C

-20 +50 °C

DIMENSIONI (MM)

392x157x128

392x157x128

PESO (KG)

15

14

*Valore variabile in funzione del peso del cancello

Riferimento installazione tipo

[1] Lampeggiante

[2] Antenna

[3] Selettore a chiave

[4] Trasmettitore fotocellula

[5] Centralina di comando e ricevente

[6] Motoriduttore BA502

[7] Motoriduttore BA502

[8] Ricevitore fotocellula

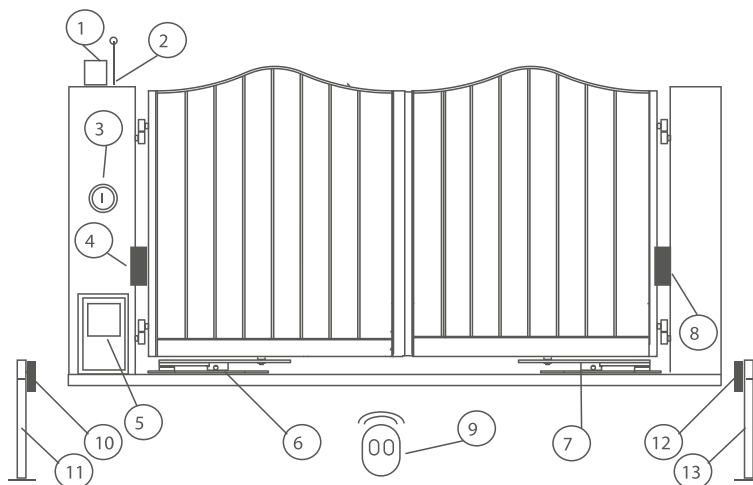
[9] Radiotrasmettitore 4

[10] Ricevitore fotocellula interna

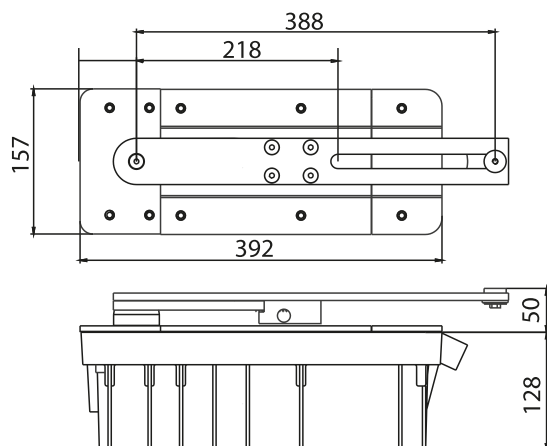
[11] Colonna portafotocellula

[12] Trasmettitore fotocellula interna

[13] Colonna portafotocellula



DIMENSIONI



ACCESSORI



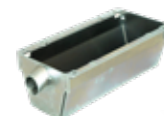
BOX/002
cassa di fondazione
economica in acciaio



BOX/003
cassa di fondazione
economica in acciaio
inossidabile



BOX/004
cassa di fondazione
autoportante in acciaio



BOX/006
cassa di fondazione
in acciaio



COVER/502
placca di finitura
in acciaio inox
per BOX002/003



COVER/502 PLUS
placca di finitura
in acciaio inox
per BOX006



FCM
Finecorsa meccanici
per BOX006



SOLAR/24
manteneriore di
carica solare

Next Systems srl

Via melbourne, 15, 00139- Roma - Italy

Tel. 0687135123- Fax 0687137163

info@nextsystems.it - www.nextsystems.it

NEXT
SYSTEMS